

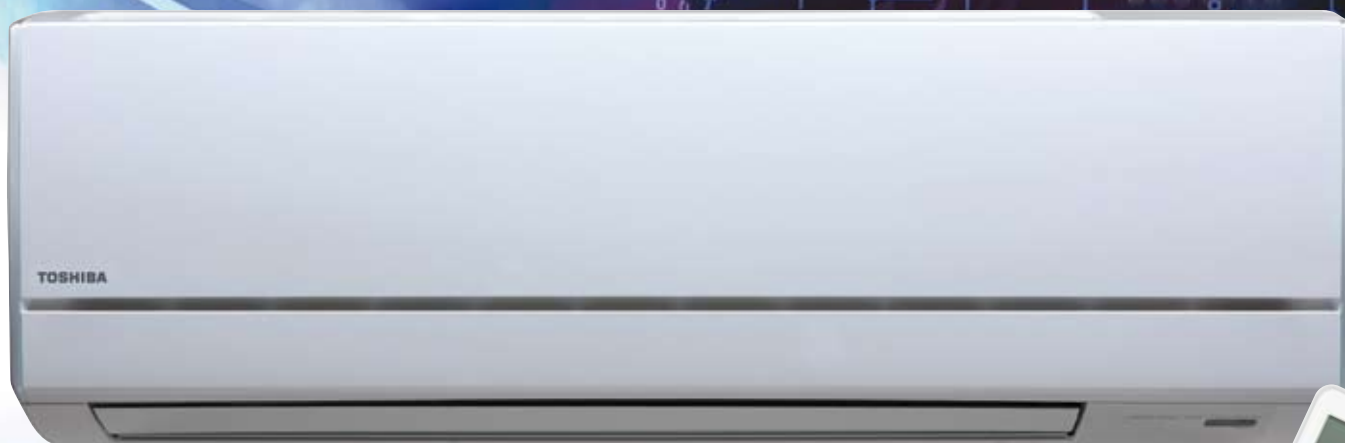
TOSHIBA

Leading Innovation >>>

AIRCONDITIONERS



THE INVENTOR OF INVERTER-DRIVE AIRCON TECHNOLOGY



Wandmodellen

Serie RAS-SKVP2 DAISEIKAI

Serie RAS-SKVP2 DAISEIKAI

TOPKLASSE GEMAAKT VOOR DE TOEKOMST

SKVP2 DAISEIKAI

Meer dan alleen een airconditioner
airconditioner

TOSHIBA

Met een productie van ca. 4 miljoen eenheden per jaar behoort TOSHIBA tot de grootste airconditioningproducenten ter wereld.

Het Japanse moederconcern heeft met betrekking tot elektronica componenten een reputatie hoog te houden en het is daarom vanzelfsprekend dat de TOSHIBA airconditioners met de laatste snuffjes op dit gebied zijn uitgerust.

De continue innovaties met veel eigen uitvindingen en patenten zoals de over het gehele programma beschikbare Hybride Inverter techniek hebben er in belangrijke mate toe bijgedragen dat de TOSHIBA airconditioners tot de meest energiezuinige en van absolute topklasse worden gerekend.

De vele tientallen miljoenen gebruikers ervaren dagelijks het weldadige comfort van hun TOSHIBA airconditioner.



Comfort

Bij een airconditioner is dit uiteraard waar het om draait. De TOSHIBA airconditioners uit de serie RAS-SKVP2 DAISEIKAI slagen hierin meer dan gemiddeld. In de temperatuur van een vertrek kunnen grote schommelingen ontstaan als gevolg van sterk wisselende belastingen. Uw SKVP2 airconditioner kan de temperatuur echter exact handhaven omdat deze serie, door toepassing van DC hybride inverter techniek, als geen ander in staat is om het geleverde koel- of verwarmingsvermogen exact overeen te laten stemmen met deze wisselende belastingen. Indien de ruimte te vochtig is, is de installatie

in staat het overvullige, klam makende vocht snel te verwijderen. Omdat de SKVP2 DAISEIKAI is uitgerust met een combinatie van diverse filters zoals: stof-, fijnstof-, elektrostatisch- en geurfilters is de binnenlucht niet alleen fris maar ook ontdaan van pollen, bacteriën en sigarettenrook. De luchtionisator genereert een groot aantal negatief geladen ionen waardoor het gevoel van comfort en welbehagen verder wordt vergroot. Het fraai gevormde binnendeel doet dit alles met een uiterst laag geluidsniveau. U kunt uw installatie geheel op uw persoonlijke wensen afstemmen.



SKVP2 DAISEIKAI

AIRCONDITIONER

WARMTEPOMP

LUCHTREINIGER

GEUR ABSORBER

LUCHTIONISEERSYSTEEM



Nieuwe Vormgeving

Bij het ontwerpen van de nieuwe serie RAS-SKVP2 DAISEIKAI heeft TOSHIBA getracht om een strakke vormgeving te realiseren met minimale afmetingen die in elk interieur, modern of klassiek, goed tot hun recht komen. Ondanks de vele ingebouwde extra's is TOSHIBA erin geslaagd de binnendelen uiterst compact te houden. De afmetingen zijn niet groter dan vergelijkbare airco's zonder al deze extra voorzieningen.

NIEUWE VORMGEVING

HOOG RENDEMENT

**KOELING EN VERWARMING
HET HELE JAAR DOOR**

COP 5,10



Energiebesparingen

Het is logisch dat airconditioners energie verbruiken. TOSHIBA is er heel veel aan gelegen om airconditioners te produceren die uiterst spaarzaam met de benodigde energie omgaan. De door TOSHIBA ontwikkelde hybride Inverter techniek met een gelijkstroom compressor kan op twee manieren het toerental regelen, te weten:

- door aanpassingen van de frequentie (P.W.M.) of
- door aanpassing van de spanning (P.A.M.).

TOSHIBA is de enige die deze twee technieken heeft gecombineerd waardoor grote prestaties snel gerealiseerd kunnen worden met een minimum aan energie consumptie. Het energie A-label waarmee de gehele serie is gesierd zegt eigenlijk nog niet voldoende over het zeer lage energie verbruik.

Zo gebruikt het model 10 in koelbedrijf ruim 50% minder energie dan strikt nodig om het A-label te mogen voeren. Je zou dus zeggen dat hier een A++ op zijn plaats zou zijn.

	Vorm van de sinus	Kenmerken
PWM	<p>COMPRESSORSPANNING BLIJFT LAAG 325V.</p>	hoog rendement
PAM	<p>de compressorspanning wordt automatisch tot 360V verhoogd voor meer vermogen.</p>	groot vermogen netspanning 230V

Warmtepomp

Uw TOSHIBA airconditioner serie RAS-SKVP2 kan het koelcircuit omkeren waardoor deze in de winter een uiterst comfortabele verwarming vormt. U krijgt eigenlijk twee apparaten voor de prijs van één. Ook in de verwarmingsstand gaat uw DAISEIKAI airconditioner uiterst spaarzaam met de energie om. Zelfs zo zuinig dat hij kan wedijveren met een HR ketel op gas.

Gevraagd vermogen	Inverter regeling	Vorm van de sinus
Laag	PWM	
Gemiddeld	Automatische overgang	
Hoog Bijvoorbeeld: 1 - bij het opstarten 2 - bij extreme temperatuur	PAM	

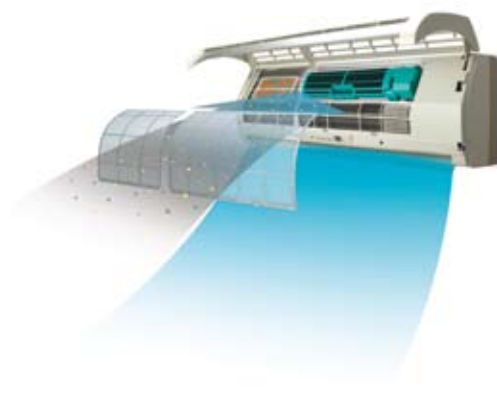
Extra filtertechnieken

TOSHIBA besteedt veel aandacht aan de luchtkwaliteit binnenshuis. Daarom zijn de binnendelen uit de RAS-SKVP2 DAISEIKAI serie uitgerust met een uniek filtersysteem. Het grootste verschil met de meeste standaard airconditioners is de toepassing van een actief AG plasma elektrostatisch luchtfilter. Deze is in staat heel kleine deeltjes, zoals sigarettenrook, maar ook bijvoorbeeld pollen en virussen, uit de lucht te filteren.

Het gehele filtersysteem is opgebouwd uit de volgende componenten:

A:

Allereerst worden stofdeeltjes gevangen door een eenvoudig uitneembaar en goed reinigbaar voorfilter.



B:

Aanvullend zijn een aantal filters ingebouwd zoals het Super Oxi Deo filter die bepaalde luchtjes elimineert. Het zeolite dat o.a. in deze filters is verwerkt, heeft de eigenschappen van koolstof, maar is echter regenererbaar voor hergebruik.



C:

Het AG plasma filter is een actief elektrostatisch luchtfilter. Hierin wordt een hoge spanning opgewekt waardoor de passerende stofdeeltjes, hoe klein ook, op de geladen platen worden neergeslagen.



D:

Een lucht-ioniseersysteem completeert de installatie. Hiermee worden negatieve ionen geproduceerd wat het algemene welbehagen van de mens bevordert.



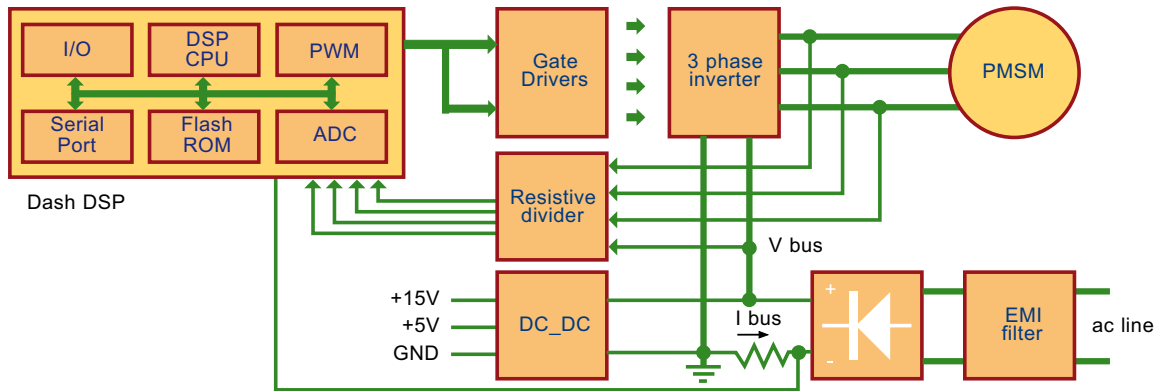
TOSHIBA de uitvinder van de INVERTER techniek

Bij een Inverter gestuurde airconditioner wordt het toerental van de compressor binnen een bepaalde bandbreedte traploos geregeld. Hierdoor is een Inverter airconditioner in staat het klimaat beter te handhaven omdat er een evenwicht gecreëerd wordt tussen gevraagd en geleverd vermogen.

TOSHIBA, die deze techniek al in 1981 als eerste introduceerde, heeft ook in de jaren daarna een leidende rol gespeeld in de verdere ontwikkeling van deze complexe techniek. TOSHIBA is van mening dat met de INVERTER techniek naast een optimale temperatuurregeling ook een

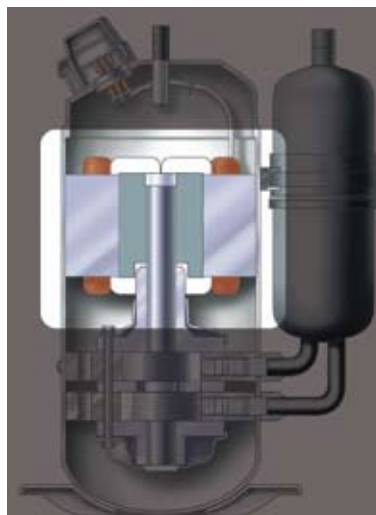
aanzienlijke energiebesparing gerealiseerd moet kunnen worden. Daarom heeft TOSHIBA erg veel geïnvesteerd in het perfectioneren van drie hoofdcomponenten t.w.:

- de toegepaste elektronica;
- de elektromotor;
- de compressortechniek.



De techniek achter de motor

De elektromotor die zorgt voor de aandrijving van de airconditioner is een samenspel van mechanische technologie en elektromagnetische wetten. De meest geavanceerde testmethoden werden gebruikt om de optimale vorm en materiaalkeuze van de permanente magneten, als onderdeel van de DC gelijkstroommotor, te kunnen bepalen. Dit alles luistert zeer nauw en is essentieel om een goede synchronisatie tussen frequentie en spanning uit het regelcircuit te kunnen realiseren. Hierdoor laat het toerental zich nauwkeurig regelen om exact het gevraagde koel- of verwarmingsvermogen te realiseren.





Persoonlijk comfort

TOSHIBA maakt het kiezen van uw persoonlijk comfort wel erg gemakkelijk. Met één druk op de knop kunt u uw persoonlijk comfort uit het geheugen terughalen. De airconditioner doet de rest voor u.



20 dB(A)

Bijna geruisloos

Zodra u op de "quiet" knop drukt van uw draadloze afstandsbediening, schakelt de installatie over op een beperkt vermogen en een uiterst laag toerental van de ventilator. Hiermee wordt uw airconditioner nauwelijks hoorbaar.

TECHNISCHE GEGEVENS					
Vermogensrange koelen		kW	0,5 - 3,5	0,6 - 4,5	0,8 - 5,0
Vermogensrange koelen verwarmen		kW	0,5 - 6,5	0,5 - 7,7	0,7 - 8,0
Type binnendeel			RAS-10SKVP2	RAS-13SKVP2	RAS-16SKVP2
Type buitendeel			RAS-10SAVP2	RAS-13SAVP2	RAS-16SAVP2
Nominaal koelvermogen	kW		2,51	3,52	4,53
Nominaal verwarmingsvermogen	kW		3,2	4,2	5,5
Elektrische aansluiting	V/ph/Hz		230 / 1 / 50	230 / 1 / 50	230 / 1 / 50
Opgenomen nominaal vermogen koelen	kW		0,49	0,84	1,34
Opgenomen nominaal vermogen verwarmen	kW		0,63	0,95	1,47
Energielabel koelen / verwarmen			A / A	A / A	A / A
EER (koelen)			5,12	4,19	3,38
COP (verwarmen)			5,10	4,44	3,76
Luchthoeveelheid	m ³ /h		280 / 684	310 / 740	480 / 740
Geluidsdruk niveau binnen	dB(A)		20* (27 - 42)	21* (27 - 43)	21* (29 - 45)
Geluidsdruk niveau buiten (Max.)	dB(A)		40	42	43
Geluidsvermogen buiten	dB(A)		59	61	62
Afmetingen binnendeel (h x b x d)	mm		275 x 790 x 205	275 x 790 x 205	275 x 790 x 205
Gewicht binnendeel	kg		9	9	9
Afmetingen buitendeel (h x b x d)	mm		630 x 800 x 300	630 x 800 x 300	630 x 800 x 300
Gewicht buitendeel	kg		41	41	41

* Op Quiet stand op 2,5 meter.

De airconditioners worden geleverd inclusief:

- Infrarood afstandsbediening
- Elektrostatisch AG PLASMA filter
- Super OXI-DEO filter
- Automatische herstart
- Zelfdiagnose functie
- Reinigbaar luchtfilter
- Super Zeoliet filter
- Anti-oxidant vitamine C filter
- Gecoate condensorlamellen



Door de hoge kwaliteitseisen die TOSHIBA aan haar producten stelt, kan een garantie gegeven worden van 5 jaar op onderdelen.



Importeur



Uw TOSHIBA vakinstallateur